



Детали соединительные из полиэтилена сварные для напорных трубопроводов ТУ 22.21.29-001-00676252-2018

с 01 января 2019 г

Цены указаны в рублях, с учетом НДС, за 1 шт.

Отвод 45-90° сварной

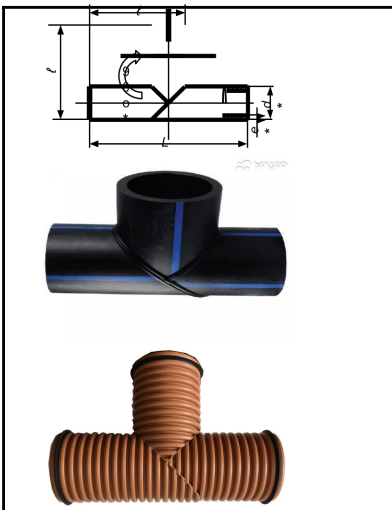
	d^*	l	ПЭ100 SDR11	ПЭ100 SDR13,6	ПЭ100 SDR17	гофрированный
	мм	мм	PN 16	PN 12,5	PN 10	SN 8
	63	150	260	240	220	-
	75	150	335	305	280	-
	90	150	445	395	360	-
	110	150	595	535	485	365
	125	150	730	650	580	-
	140	150	880	780	700	-
	160	150	1 096	965	855	620
	180	150	1 498	1 305	1 140	-
	200	150	1 797	1 560	1 360	860
	225	150	2 219	1 920	1 660	1 025
	250	200	2 667	2 300	1 985	1 245
	280	250	3 650	3 125	2 675	1 535
	315	250	5 017	4 275	3 620	2 020
	355	400	9 712	8 350	7 180	(Od340) 3 900
	400	400	12 730	10 845	9 215	4 050
	450	400	16 708	14 150	11 960	-
	500	400	20 274	17 125	14 430	6 665
	560	450	26 506	22 340	18 710	-
	630	450	33 256	27 800	23 240	10 200
	710	490	60 100	50 370	42 110	-
	800	570	96 340	70 580	58 820	-
	900	640	129 980	111 400	92 980	договорная
	1 000	700	договорная	145 950	121 100	договорная

Отвод 5-40° сварной

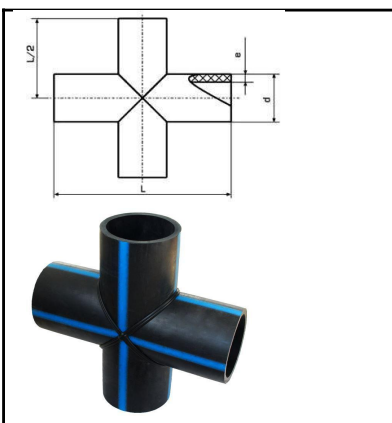
	d^*	l	ПЭ100 SDR11	ПЭ100 SDR13,6	ПЭ100 SDR17	гофрированный
	мм	мм	PN 16	PN 12,5	PN 10	SN 8
	63	150	150	135	125	-
	75	150	200	145	160	-
	90	150	265	230	210	-
	110	150	355	315	285	210
	125	150	445	390	345	-
	140	150	535	470	420	-
	160	150	675	585	520	360
	180	150	985	850	730	-
	200	150	1 200	1 020	880	525
	225	150	1 485	1 265	1 085	630
	250	200	1 790	1 530	1 305	775
	280	250	2 590	2 200	1 855	999
	315	250	3 235	2 740	2 300	1 235
	355	400	6 885	5 940	5 130	(Od340) 2 100
	400	400	7 645	6 565	5 635	2 250
	450	400	11 310	9 605	8 145	-
	500	400	13 670	11 570	9 770	4 265
	560	450	16 790	14 185	11 920	-
	630	450	22 925	19 170	16 035	6 745
	710	490	38 850	32 450	26 990	-
	800	570	63 680	46 470	38 550	-
	900	640	89 030	73 450,00	61 050,00	договорная
	1 000	640	договорная	94 010,00	77 750,00	договорная

ТАКЖЕ ИЗГОТОВЛИВАЕМ ДЕТАЛИ ПО ЧЕРТЕЖАМ КЛИЕНТА
ОФЛАНЦОВЫВАЕМ ФИТИНГИ ПО ЗАКАЗУ
 ПРОИЗВОДИМ РЕДУКЦИОННЫЕ ТРОЙНИКИ, КРЕСТОВИНЫ И ОТВОДЫ
 КОНСУЛЬТИРУЕМ ПО ПРОЕКТАМ, ПО СМЕТАМ
ПО ВСЕМ ВОПРОСАМ ОБРАЩАЙТЕСЬ ПО ТЕЛЕФОНУ (843) 512-30-30

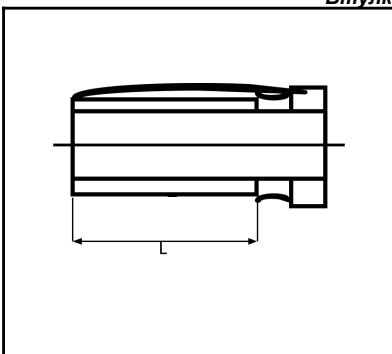
Тройник сварной

	d^*	L_1	ПЭ100 SDR11	ПЭ100 SDR13,6	ПЭ100 SDR17	гофрированный
	мм	мм	PN 16	PN 12,5	PN 10	SN 8
	90	300	675	595	525	-
	110	300	830	730	643	445
	125	300	1 035	902	786	-
	140	300	1 065	936	822	-
	160	300	1 600	1 377	1 192	801
	180	300	1 812	1 567	1 353	-
	200	300	2 190	1 877	1 620	982
	225	300	2 961	2 530	2 163	1 253
	250	300	3 580	3 053	2 603	1 545
	280	300	5 180	4 385	3 710	1 998
	315	300	7 460	6 271	5 248	2 763
	355	600	15 212	12 903	10 923	(Od340) 5 300
	400	700	18 163	15 329	12 888	5 629
	450	800	23 584	19 831	16 614	-
	500	800	32 403	27 154	22 655	10 382
	560	850	41 690	34 916	29 018	-
	630	850	58 357	48 463	40 200	17 337
	710	1200	105 425	83 140	55 260	-
	800	1300	152 830	118 550	76 990	-
	900	1500	250 590	195 950	136 425	-
	1 000	1600	336 325	262 560	181 080	-

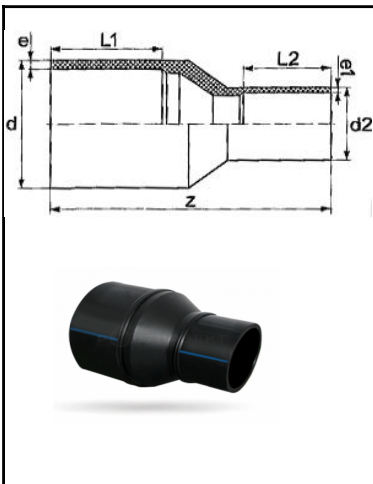
Крестовина сварная

	d^*	L_1	ПЭ100 SDR11	ПЭ100 SDR13,6	ПЭ100 SDR17
	мм	мм	PN 16	PN 12,5	PN 10
	90	700	770	688	618
	110	700	1 185	1 042	924
	125	700	1 476	1 290	1 127
	140	700	1 787	1 562	1 362
	160	700	2 270	1 963	1 703
	180	800	2 480	2 154	1 865
	200	800	2 988	2 574	2 233
	225	800	4 689	3 999	3 411
	250	800	5 670	4 830	4 110
	280	800	6 997	5 947	5 048
	315	800	8 730	7 411	6 241
	355	1400	19 263	16 324	13 804
	400	1450	24 804	20 890	17 520
	450	1500	31 929	26 811	22 425
	500	1500	39 008	32 710	27 311
	560	1750	57 480	48 100	39 934
	630	1900	76 416	63 451	52 632

Втулка под фланец сварная удлиненная

	d^*	L_1	ПЭ100 SDR11	ПЭ100 SDR13,6	ПЭ100 SDR17
	мм	мм	PN 16	PN 12,5	PN 10
	225	200	1 315	1 095	985
	280	200	2 383	2 045	1 746
	315	200	2 690	2 617	2 103
	355	300	5 305	4 990	3 795
	400	300	4 839	4 434	3 964
	450	300	11 076	9 267	7 357
	500	400	8 997	8 013	6 653
	560	400	14 733	13 712	12 202
	630	400	16 969	16 555	14 677
	710	750	29 150	25 880	23 030
	800	850	48 550	40 290	32 290
	900	900	76 250	66 400	55 390
	1 000	900	102 490	89 270	65 540

Переход сварной удлиненный



d1	d2	ПЭ100 SDR11	ПЭ100 SDR13,6	ПЭ100 SDR17
мм	мм	PN 16	PN 12,5	PN 10
225	200	2 395	2 254	2 020
250	225	2 481	2 290	2 137
280	225	3 042	2 825	2 199
280	250	3 304	3 068	2 556
315	225	3 196	4 077	2 466
315	250	3 310	3 282	2 801
315	280	3 421	3 125	2 938
355	315	6 094	5 517	4 430
400	315	6 133	5 481	4 463
400	355	9 555	10 879	7 530
450	400	11 213	10 296	7 850
500	400	8 815	7 780	7 396
500	450	17 523	16 001	9 577
560	500	21 156	19 274	17 575
630	500	28 015	24 709	17 882
630	560	24 170	21 762	14 812
710	630	48 719	42 449	40 447
800	710	71 205	61 198	56 678

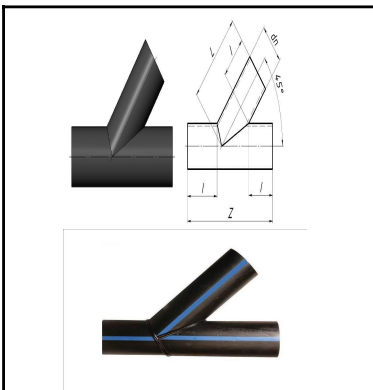
ОФЛАНЦОВЫВАЕМ ФИТИНГИ ПО ЗАКАЗУ

ПРОИЗВОДИМ РЕДУКЦИОННЫЕ ТРОЙНИКИ, КРЕСТОВИНЫ И ОТВОДЫ
 КОНСУЛЬТИРУЕМ ПО ПРОЕКТАМ, ПО СМЕТАМ

ПО ВСЕМ ВОПРОСАМ ОБРАЩАЙТЕСЬ ПО ТЕЛЕФОНУ (843) 512-30-30



Тройник косой 45гр сварной



d	ПЭ100 SDR11	ПЭ100 SDR13,6	ПЭ100 SDR17
мм	PN 16	PN 12,5	PN 10
110	832	729	645
125	1 755	1 539	1 350
160	1 972	1 689	1 445
200	5 158	4 380	3 739
225	6 440	5 805	4 925
250	8 875	7 560	6 432
280	11 595	9 855	8 365
315	14 460	12 280	10 340
355	21 685	18 325	15 449
400	29 220	24 559	20 540
450	37 999	32 103	27 048
500	49 219	41 472	34 840
560	66 272	55 762	46 619
630	83 533	69 775	58 283

Опора неподвижная ПЭ сварная



d1	ПЭ100 SDR11	ПЭ100 SDR13,6	ПЭ100 SDR17
мм	PN 16	PN 12,5	PN 10
63	200	200	190
90	560	560	530
110	640	640	530
125	1350	1350	1275
140	1840	1840	1580
160	1330	1250	1185
180	2085	2085	1355
200	2525	2525	1590
225	1400	1100	1055
250	4 165	4 045	3 735
280	5 070	3 450	3 800
315	5 725	4 490	4 550
355	10 995	8 040	7 975
400	10 110	9 050	8 365
450	22 640	16 665	15 200
500	18 535	11 210	13 999
560	30 075	18 900	25 010
630	34 620	24 865	30 040

Муфта защитная ПЭ для прохода через ж/б колодец

наруж. d трубы мм	наруж. d муфты мм	длина муфты мм	цена
63	90	150	265
90	110	150	415
110	140	150	210
125	155	150	540
140	177	150	655
160	196	150	750
180	220	150	820
200	248	150	960
225	274	150	1205
250	300	150	1 375
280	330	150	1 740
315	365	150	2 325
355	397	150	2 125
400	445	180	3 145
450	495	180	3 880
500	550	210	4 960
560	610	210	7 580
630	690	250	9 400
710	780	300	15 535
800	880	310	22 770
900	980	400	28 920
1 000	1030	400	51 930

